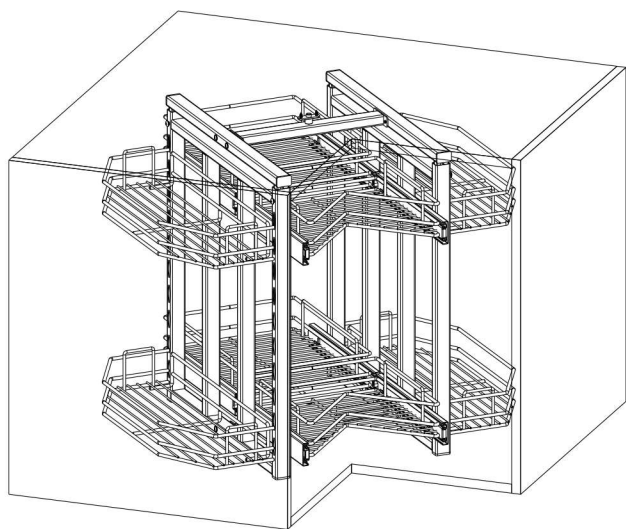
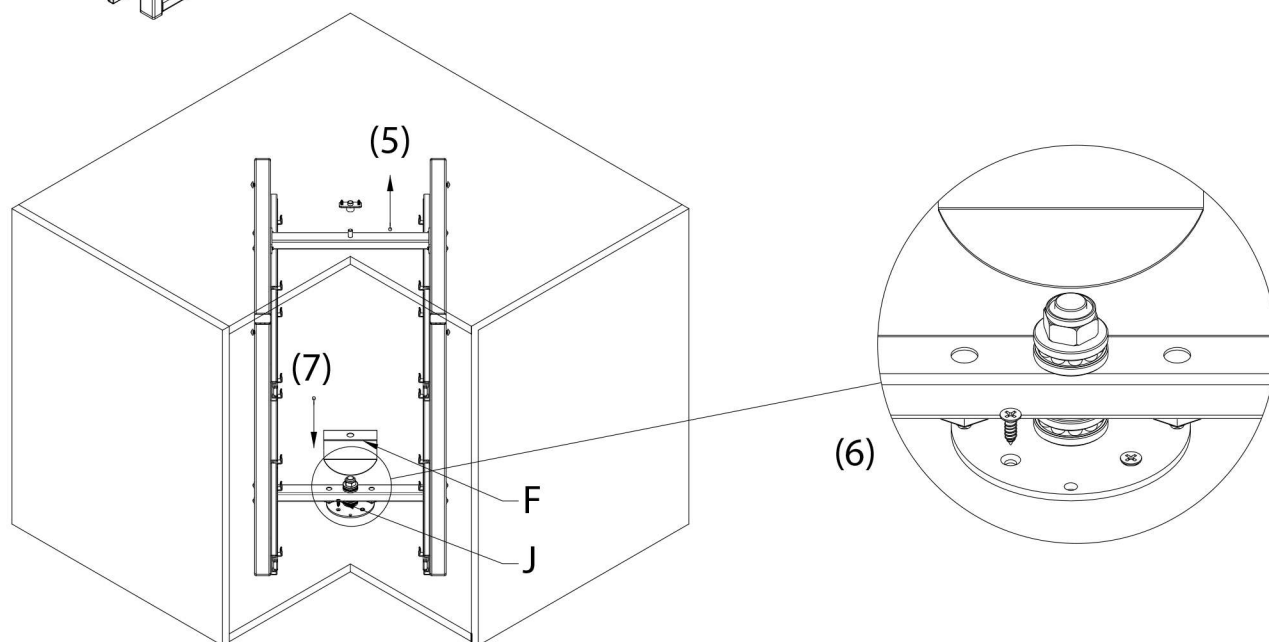
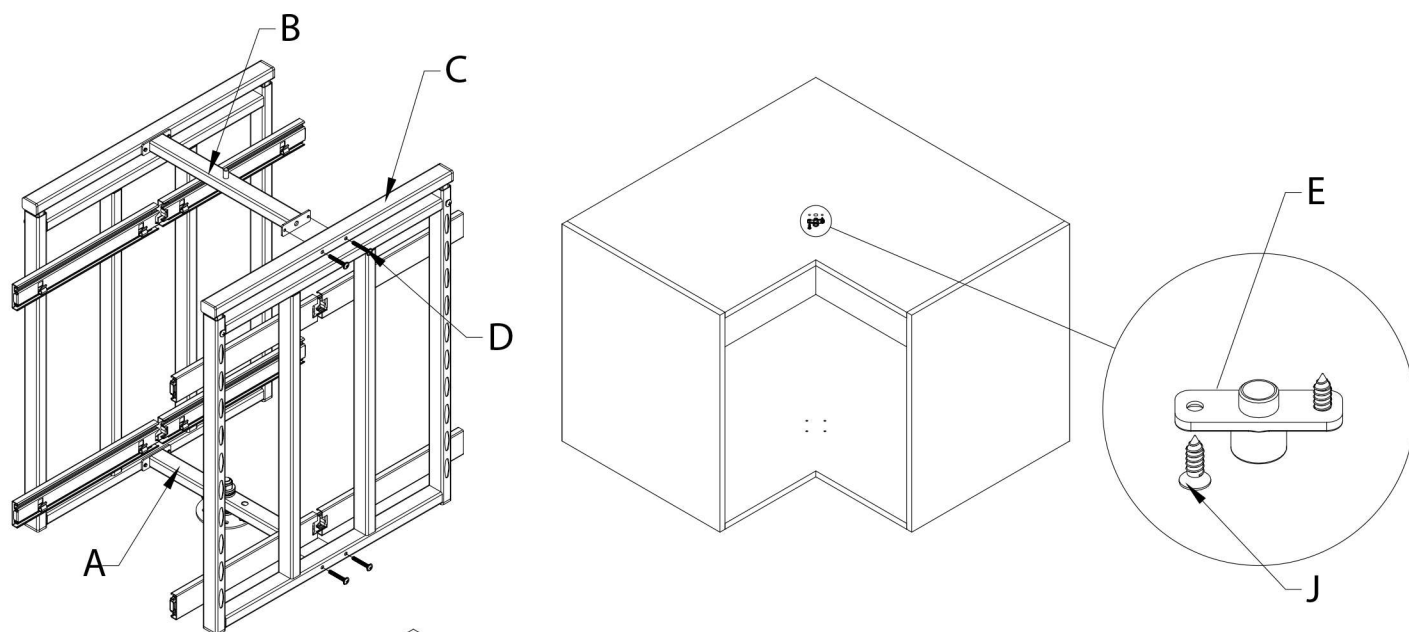
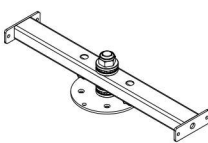
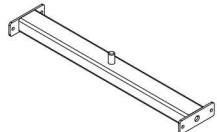
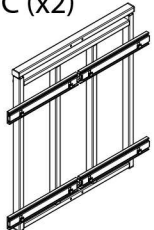
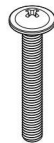
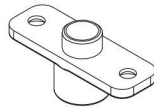
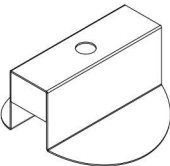
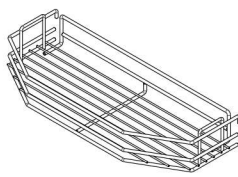
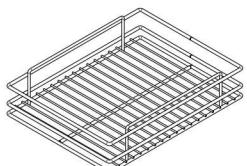
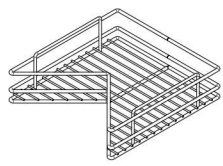



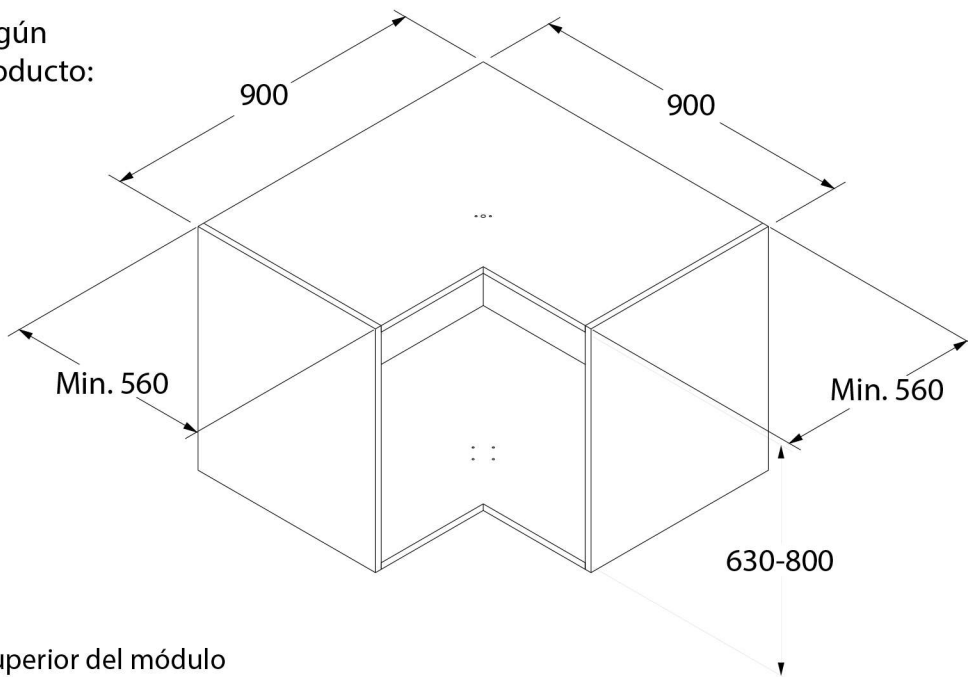
(3) Instalación de los accesorios:



1. Accesorios

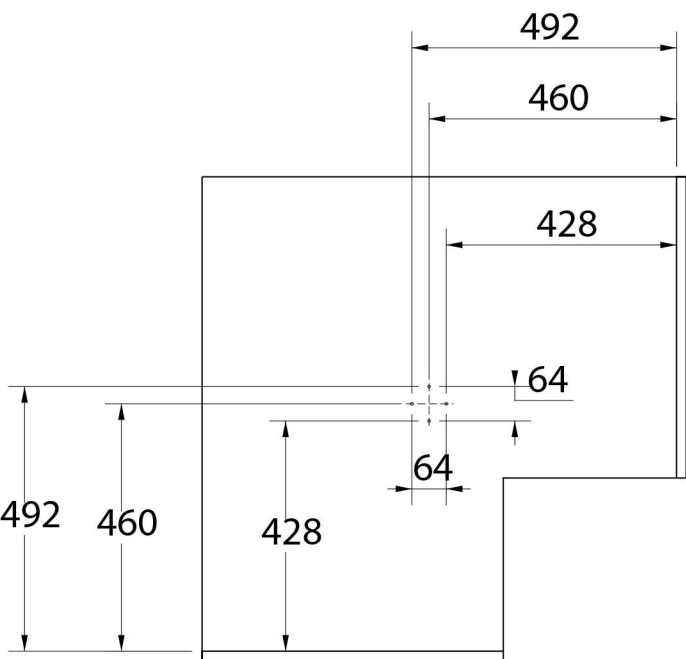
<p>A (x1)</p> 	<p>B (x1)</p> 	<p>C (x2)</p> 	<p>D (x8)</p> 	<p>E (x1)</p> 
<p>F (x1)</p> 	<p>G (x4)</p> 	<p>H (x2)</p> 	<p>I (x2)</p> 	<p>J (x6)</p> 

2. Medidas del módulo según las especificaciones de producto:



3. Pasos de ensamblado:

(1) Instalación para la placa superior del módulo



(2) Instalación para la placa inferior del módulo

